



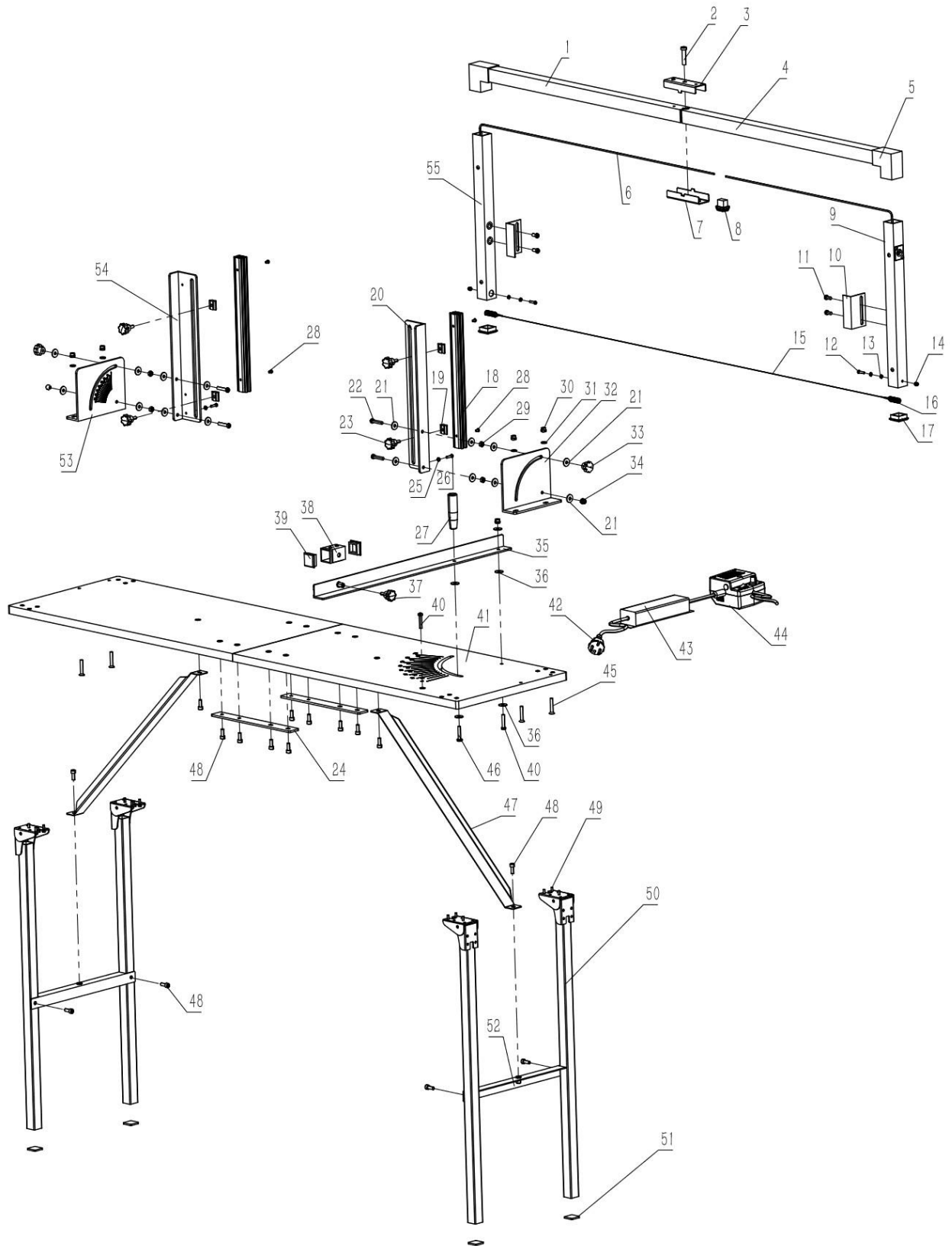
YT-821905 - PRZECINARKA DO STYR. 200W (1400X350MM)

TOYA S.A.

AKTUALIZACJA: 8 PAŹDZIERNIKA 2025

W wyniku ciągłego rozwoju produktów, **TOYA S.A.** zastrzega sobie prawo do dokonywania zmian konstrukcyjnych i technologicznych w produkcie bez uprzedniego informowania.

Rysunek złożeniowy





Lista części zamiennych

NO.	NR SAP	IN ENGLISH	OPIS
1	ZY821905-01	CONNECTING SQUARE BAR	PRĘT KWADRATOWY ŁĄCZĄCY
2	ZY821905-02	HEXAGONAL FLOWER-SHAPED HEADSCREW	ŚRUBA
3	ZY821905-03	CONNECTING PLATE FOR SQUARE BAR	PŁYTKA ŁĄCZĄCA DO PRĘTA KWADRATOWEGO
4	ZY821905-04	CONNECTING SQUARE BAR	PRĘT KWADRATOWY ŁĄCZĄCY
5	ZY821905-05	RIGHT-ANGLE CONNCTOR	ZŁĄCZKA KĄTOWA
6	ZY821905-06	INSULATED WIRE	PRZEWÓD IZOLOWANY
7	ZY821905-07	CONNECTING PLATE FOR SQUARE BAR	PŁYTKA ŁĄCZĄCA DO PRĘTA KWADRATOWEGO
8	ZY821905-08	SWITCH	WŁĄCZNIK
9	ZY821905-09	30X30LOWER BAR FOR ELECTRODE FIXING	DOLNA LISTWA 30X30 DO MOCOWANIA ELEKTRODY
10	ZY821905-10	ALUMINUM ANGEL LIMITATION	ALUMINIOWY OGRANICZNIK KĄTOWY
11	ZY821905-11	HEXAGONAL FLOWER-SHAPED HEADSCREW	ŚRUBA
12	ZY821905-12	CROSS GROOVE HEAD SCREW	ŚRUBA
13	ZY821905-13	NUT	NAKRĘTKA
14	ZY821905-14	SELF-LOCKING NUT	NAKRĘTKA
15	ZY821905-15	HEATING WIRE	PRZEWÓD GRZEJNY
16	ZY821905-16	ELECTRODE PULL SPRINGS	SPRĘŻYNY NACIAGOWE ELEKTRODY
17	ZY821905-17	30X30 COVER	ZASŁEPKA 30X30
18	ZY821905-18	SLIDING RAIL	SZYNA PRZESUWNA
19	ZY821905-19	"T" TYPE LOCKING BLOCK	BLOKADA BLOKUJĄCA TYPU "T"
20	ZY821905-20	340B CUTTING SLIDING SUPPORT	WSPORNIK PRZESUWNY DO CIĘCIA 340B
21	ZY821905-21	FLAT WASHER	PODKŁADKA PŁASKA
22	ZY821905-22	HEXAGONAL FLOWER-SHAPED HEADSCREW	ŚRUBA
23	ZY821905-23	M6*15 KNOB	GAŁKA M6*15
24	ZY821905-24	CONNETING PLATE FOR WORKING TABLE	PŁYTA ŁĄCZĄCA DO STOŁU ROBOCZEGO
25	ZY821905-25	NUT	NAKRĘTKA
26	ZY821905-26	CROSS GROOVE HEAD SCREW	ŚRUBA
27	ZY821905-27	LOCKING HANDLE	UCHWYT BLOKUJĄCY
28	ZY821905-28	CROSS GROOVE HEAD SCREW	ŚRUBA
29	ZY821905-29	NUT	NAKRĘTKA
30	ZY821905-30	SELF-LOCKING NUT	NAKRĘTKA SAMOBLOKUJĄCA
31	ZY821905-31	FLAT WASHER	PODKŁADKA PŁASKA
32	ZY821905-32	B WORKING TABLE SUPPORT	WSPORNIK STOŁU ROBOCZEGO B
33	ZY821905-33	M6 NUT FOR KNOB	NAKRĘTKA M6 DO POKRĘTŁA
34	ZY821905-34	SELF-LOCKING NUT	NAKRĘTKA
35	ZY821905-35	600X30X30 FENCE	OGRANICZNIK 600X30X30
36	ZY821905-36	FLAT WASHER	PODKŁADKA
37	ZY821905-37	M6*15 KNOB	GAŁKA M6*15
38	ZY821905-38	LIMITING BLOCK ASSEMBLY	ZESPÓŁ BLOKADY OGRANICZAJĄCEJ
39	ZY821905-39	30X30 COVER	POKRYWA 30X30
40	ZY821905-40	HEXAGONAL FLOWER-SHAPED HEADSCREW	ŚRUBA
41	ZY821905-41	WORKING TABLE ASSEMBLY	ZESPÓŁ STOŁU ROBOCZEGO
42	ZY821905-42	CABLE	KABEL
43	ZY821905-43	ADAPTER	ADAPTER
44	ZY821905-44	CONTROLLOR	STEROWNIK
45	ZY821905-45	HEXAGONAL COUNTERSUNK SCREW	ŚRUBA
46	ZY821905-46	HEXAGONAL HEAD SCREW	ŚRUBA
47	ZY821905-47	SUPPORT FOR SUPPORT PILLAR	WSPORNIK
48	ZY821905-48	SOKET HEAD CAP SCREW	ŚRUBA
49	ZY821905-49	SOKET HEAD CAP SCREW	ŚRUBA
50	ZY821905-50	SUPPORT PILLAR ASSEMBLY	NOGI
51	ZY821905-51	BOTTOM PAD	PODKŁADKA
52	ZY821905-52	CONNECTING BAR FOR SUPPORT PILLARS	LISTWA ŁĄCZĄCA
53	ZY821905-53	A WORKING TABLE SUPPORT	WSPORNIK STOŁU ROBOCZEGO
54	ZY821905-54	340A CUTTING SLIDING SUPPORT	WSPORNIK PRZESUWNY DO CIĘCIA 340A
55	ZY821905-55	30X30 UPPER BAR FOR ELECTRODE FIXING	LISTWA GÓRNA 30X30 DO MOCOWANIA ELEKTRODY